

euro
plast

1100 l container acoperit-rotund

Capac in capac in conformitate cu EN840



more than only plastic



410169 Str. Gh. Doja 49/A
Oradea/Bihor/Romana
Tel. +43 4714 8228-0
Fax +43 4714 8228-20
e-Mail: verkauf@europlast.at
www.europlast.at

EUROPLAST Romania SRL

euro
plast

1100 l container acoperit-rotund

Capac in capac in conformitate cu EN840



O noua generatie de containere

O caracteristica speciala a acestui container este constructia "capac in capac". Inchiderea si deschiderea facila a capacului este data de catre manevrabilitatea si utilitatea acestuia. Natura sa interschimbabila face posibila adaptarea facila a sortarii pe coduri, doar prin simpla schimbare de culoare. Are un dispozitiv de blocare unic care permite capacului sa ramana deschis. Mai mult de atat, previne eliminarea deseurilor voluminoase prin blocarea capacului principal.

Accesorii:

- deschideri speciale
- dispozitive de blocare
- diferite feluri de etichetare

Technical data

Volum nominal	1100 l
Greutate proprie	54 kg
Greutatea neta max	466 kg
Greutatea totala max	520 kg

Colours



Europlast isi rezerva dreptul de a efectua imbunatatiri si modificari de natura tehnica si economica in orice moment si fara o notificare prealabila

- Realizat prin injectare cu stabilizator UV, din polietilena de inalta densitate

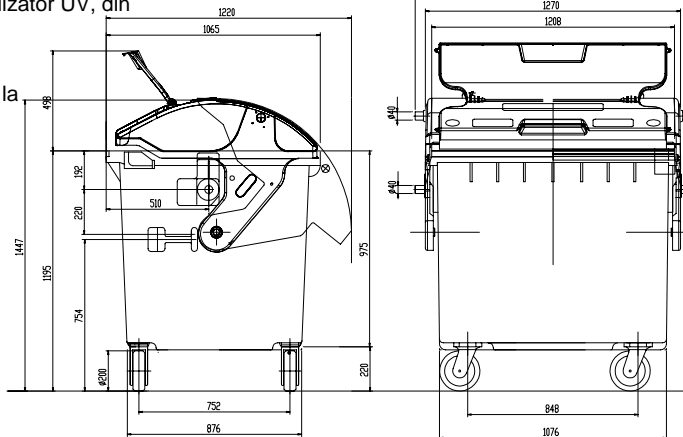
- Forma solida, robusta, rezistent la deformare impact si lovire

- Potrivit cu toate echipamentele de colectare conform DIN

- Rezistenta la intemperii si raze solare UV

- Rezistent la topire, inghet si materiale chimice

- Reciclabil



Stantare la cald



Usor de folosit



Deschidere pentru sticla si metal

EUROPLAST Romania SRL

410169 Oradea/Bihor/Romania
Tel. +40 359 410 104
Fax +40 359 410 104
e-Mail: office@europlast.com.ro
www.europlast.com.ro

