

euro
plast

660/770 I cu capac plat in conformitate cu EN 840

660/770 I with flat lid according to EN 840
container pentru deseuri si materiale reciclabile
container for waste- and recycable material



410169 Str.Gh. Doja nr 49/A
Oradea/Bihor/Romania
Tel. +40 359 410 104
Fax +40 359 410 104
e-Mail: office@europlast.com.ro
www.europlast.com.ro

more than only plastic



EUROPLAST Romania SRL

euro
plast

660/770 I in conformitate cu EN 840

660/770 I according to EN 840

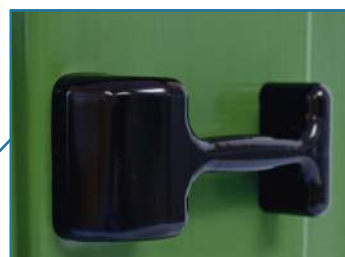
Avantaje si noutati



● drenaj apa
improved water drain



● maner ergonomic
ergonomic handle



● nou-maner ergonomic
new ergonomic handle



● ranforsare prin turnare pe toate
cele patru laturi
reinforcing fins on all 4 sides



● baza ranforsata
reinforced bottom



EUROPLAST Romania SRL

410169 Oradea/Bihor/Romania

Tel. +40 359 410 104

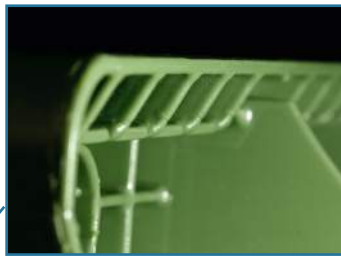
Fax +40 359 410 104

e-Mail: office@europlast.com.ro

www.europlast.com.ro



● duble intarituri in zona de ridicare (patentat)
double ribbing of lifting area
 (© patented)



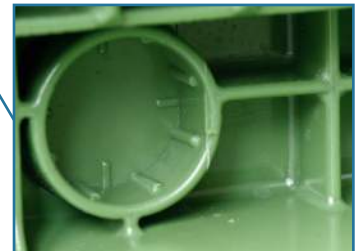
● insertii usoare
easy inserting



● Brevet: conexiune elastica rezistenta
resilient connection to the
intermediate rib (© patented)



● suport fus conform DIN
DIN bosses



● cuib cip conform RAL
chip nest according to RAL



● zona rotilor-ranforsata
reinforced wheel area

● pedala de picior (optional)
foot pedal opening (optional)

Tipuri de capac / Types of lid

- Standard
- Cu orificiu de deschidere pentru hartie
- Cu orificii de deschidere pentru doze si sticle
- Standard lid
- Paper disposal opening
- Can and glass disposal openings



660/770 l in conformitate cu EN 840

660/770 l according to EN 840



- Container fabricata din HDPE prin injectie
- Forma solida si rigida, rezistenta la deformari, lovituri si degradare
- Compatibil cu toate normele DIN ale sistemelor de golire
- Rezistenta la intemperii si raze solare (UV)
- Rezistenta la inghet si caldura, de asemenea suporta multe substante chimice
- Reciclabil
- Bin made of HDPE in an injection moulding process
- Solid, sturdy shape, resists warping, impact and decay
- Compatible to all DIN-emptying systems
- Weather proof, (UV) sun proof
- Resistant to heat, frost and many chemicals
- Recyclable

Accesorii:

- dispozitiv special de deschidere
- orificiu de deschidere pentru hartie
- diferite feluri de etichetare

Accessories

- deschideri speciale pentru colectare selectiva
- diverse sisteme de inchidere
- diferite tipuri de etichetare

Date tehnice / Technical data

Container 660 L

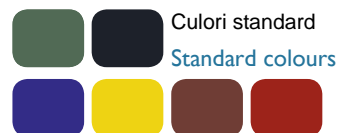
Volum nominal nominal volume	660 l
Greutate proprie own weight	36,5 kg
Greutate maxima max. total weight	310 kg

Date tehnice / Technical data

Container 770 L

Volum nominal nominal volume	770 l
Greutate proprie own weight	38,5 kg
Greutate totala max max. total weight	360 kg

Culori | Colours

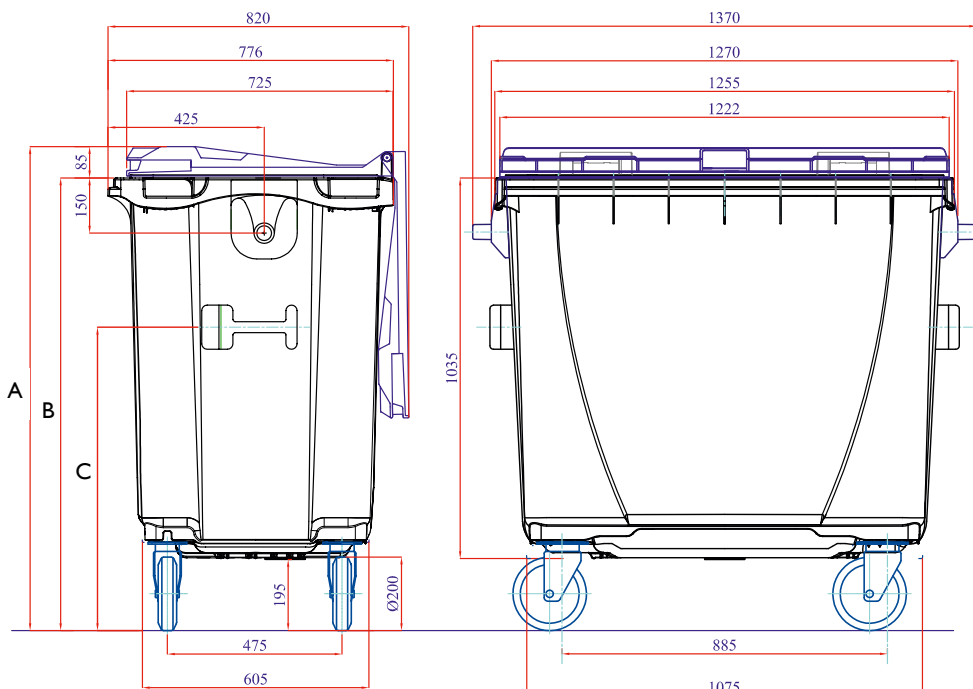


Alte culori disponibile la cerere
Other colours available on demand



Europlast ISI rezerva dreptul de a efectua imbunatatiri si modificari de natura tehnica si economica in orice moment si fara o notificare prealabila

Europlast reserves the right to carry out improvements and alterations of a technical and economic nature at any time and without prior notice.



660 l

A	1195 mm
B	1110 mm
C	700 mm

770 l

A	1315 mm
B	1230 mm
C	825 mm

EUROPLAST Romania SRL

410169 Oradea/Bihor/Romania
Tel. +40 359 410 104
Fax +40 359 410 104
e-Mail: office@europlast.com.ro
www.europlast.com.ro

