

euro  
plast

**360 l in conformitate cu EN 840 - 1**

Pubela pentru colectarea deseurilor



**Mai mult decat  
Plastic**



410169 Oradea  
Tel. +40 359 410 104  
Fax +40 359 410 104  
e-Mail: office@europlast.com.ro  
www.europlast.com.ro

**EUROPLAST** Kunststoffbehälterindustrie GmbH

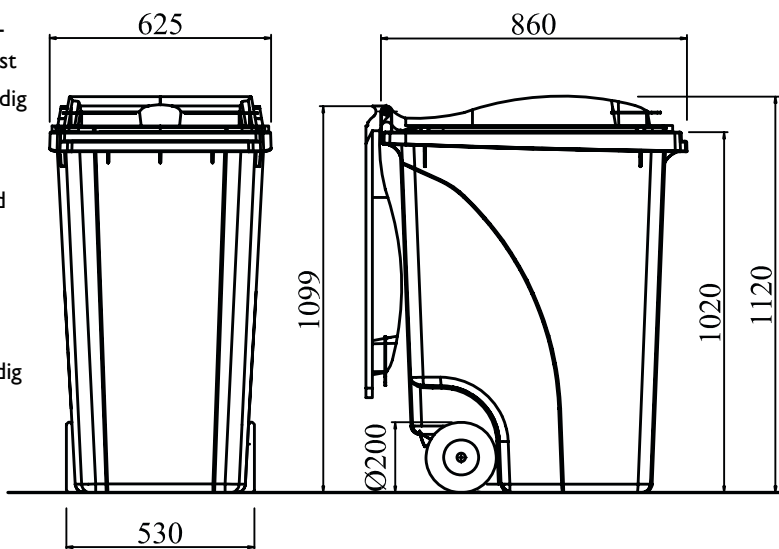
euro  
plast

# 360 l nach EN 840-1

## Abfall- und Wertstoffsammelbehälter



- Behälter aus HDPE, im Spritzgussverfahren hergestellt
- Formstabil, schlag- und verrottungsfest
- Witterungsbeständig und UV-stabil
- Resistent gegen Frost, Wärme und Chemikalien
- Vollgummireifen (Ø 200x50 mm)
- Metallteile korrosionsbeständig
- Recyclebar



### Neue Generation von EUROPLAST Behältern

Neue Entwicklungen in der Schüttungstechnik für Front-, Heck- und Seitenlader und immer höhere Geschwindigkeiten werden unsere Geschäftspartner wettbewerbsfähiger machen. Unser Ziel war es, einen Behälter zu entwickeln, der schon heute die Anforderungen künftiger Schüttungsgenerationen erfüllt. Dazu wurden durch Messungen und Computersimulationen die Belastungen ermittelt. Die einzigartige, doppelte Kammleiste mit integriertem Dämpfungssystem und der verstärkte Behälterboden sind unsere Antwort und unser Beitrag zur Zukunftssicherung unserer Kunden.

### Zubehör

- Spezielle Einwurfföffnungen
- Diverse Schließ-Systeme
- Diverse Beschriftungen

### Technische Daten

|                    |        |
|--------------------|--------|
| Nennvolumen        | 360 l  |
| Eigengewicht       | 15 kg  |
| Max. Füllgewicht   | 140 kg |
| Max. Gesamtgewicht | 155 kg |

### Farben



Europlast hat das Recht in jedem Moment und ohne jeden Vorbescheid, Verbesserungen und Veränderungen technisch-wirtschaftlicher Natur vorzunehmen.



Verschiedene Rad-Typen



Reliefprägung



Aufkleber

**EUROPLAST** Kunststoffbehälterindustrie GmbH

9772 Dellach im Drautal • Kärnten • Austria  
 Tel. +43 4714 8228-0  
 Fax +43 4714 8228-20  
 e-Mail: [verkauf@europlast.at](mailto:verkauf@europlast.at)  
[www.europlast.at](http://www.europlast.at)

